

Les charges électrostatiques se développant au cours du processus de production génèrent souvent des charges parasites, entravant ainsi la vitesse de fabrication et la qualité des produits.

La tête soufflante d'ionisation R55/EXR55 et le pistolet soufflant PR55/EXPR55 font partie du nouveau système de décharge qui se caractérise par un effet en profondeur particulièrement intense. La tête soufflante est conçue pour un montage fixe, le pistolet soufflant pour une utilisation manuelle.

Le système est indiqué pour de multiples applications de décharge dans les industries chimique, textile, optique, ou encore dans les industries des matières plastiques, des arts graphiques, et des emballages. Les appareils sont habilités à être employés dans des zones à danger d'explosion.

Avantages :

- grande portée de décharge, et effet intense en profondeur
- sécurité élevée en raison de l'application d'une charge passive
- fiabilité accrue, un dispositif de contrôle surveillant le bon fonctionnement et détectant les défauts éventuels du système, en combinaison avec l'alimentation concernée
- pas de risque d'électrocution de l'utilisateur lors de l'entrée en contact avec les pointes

Information technique



F00014y

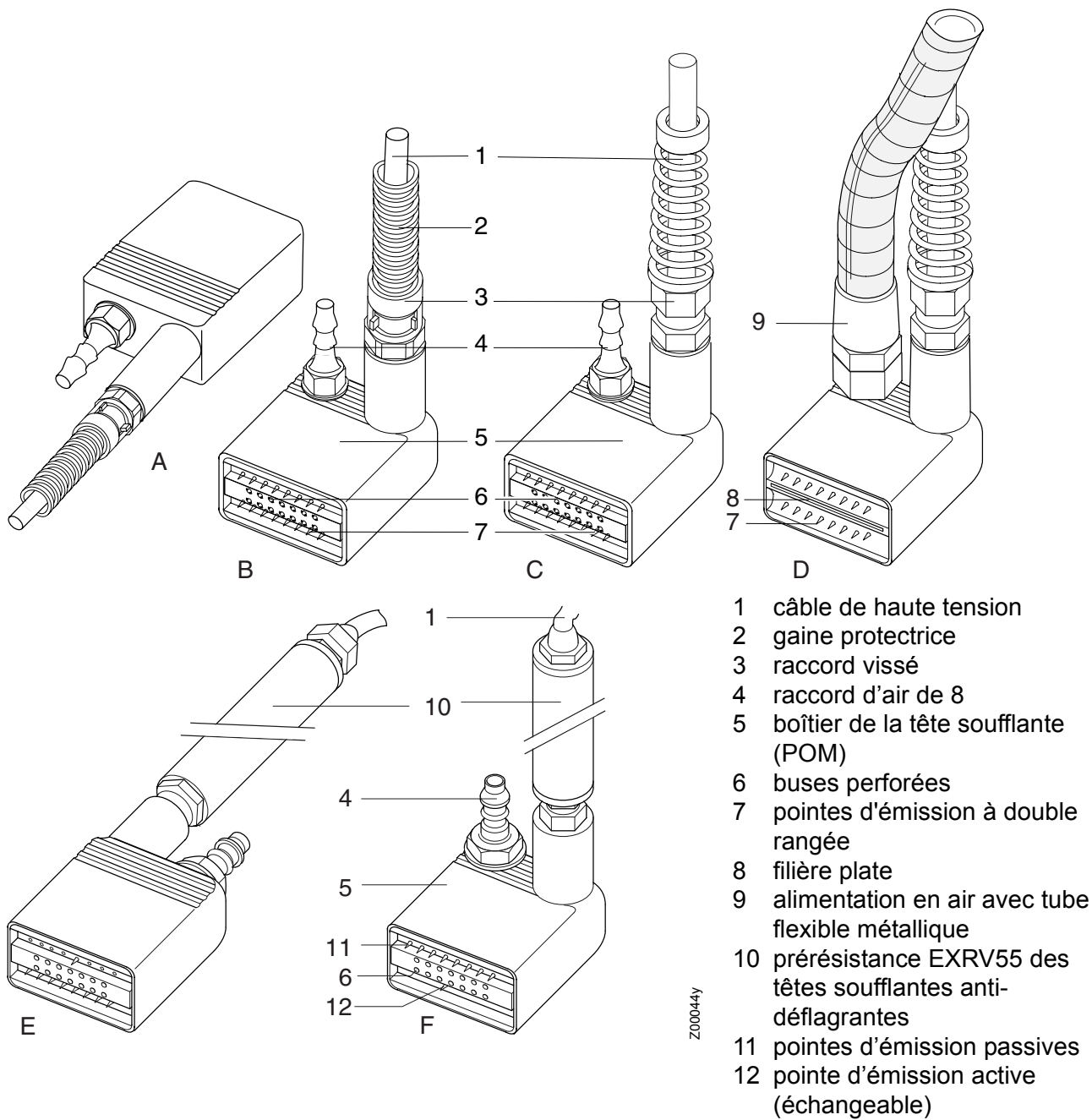
Tête soufflante de décharge R55/EXR55 Pistolet soufflant de décharge PR55/EXPR55

pour tension alternative AC

TI-f-2015-0403



electrostatic
innovations



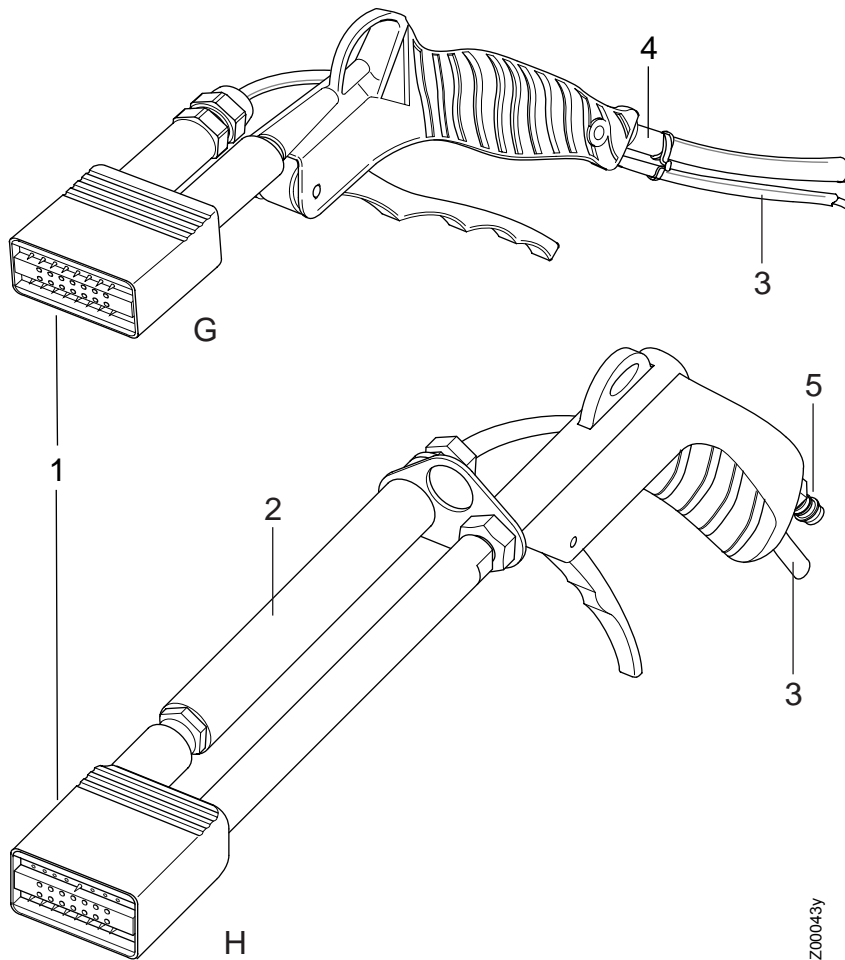
Z00044y

Différentes versions de tête soufflante d'ionisation R55 / EXR55

- A Version à raccord axial R55, câble de haute tension avec gaine
- B Version à raccord radial R55, câble de haute tension avec gaine, buses perforées
- C Version à raccord radial R55, câble de haute tension sans gaine, buses perforées
- D Version à raccord radial R55, câble de haute tension sans gaine, alimentation en air avec tube flexible métallique, filière plate
- E Version à raccord axial EXR55 avec pré-résistance EXRV55, buses perforées
- F Version à raccord radial EXR55 avec pré-résistance EXRV55, buses perforées



**electrostatic
innovations**



- 1 tête soufflante (pointes d'émission, buses perforées, ou en option filière plate)
- 2 pré-résistance EXRV55
- 3 câble de haute tension
- 4 filet intérieur de raccord 1/4" pour alimentation en air (tuyau d'alimentation non compris dans la livraison)
- 5 raccord d'air, diamètre nominal 8

Z00043y

Pistolet soufflant de décharge PR55/EXPR55

G Pistolet soufflant de décharge PR55

H Pistolet soufflant de décharge EXPR55 avec la pré-résistance EXRV55

Câble de haute tension R55	
Article	Référence
Câble de haute tension entre R55 et ES51 sans gaine protectrice	KE/Sy___ (indiquer la longueur)
Câble de haute tension entre R55 et ES51 et distributeur ESV avec gaine protectrice	KE/Lw___ (indiquer la longueur)
Câble de haute tension entre R55 et ES31 avec gaine protectrice	KE/Tw___ (indiquer la longueur)
Câble de haute tension entre R55 et ES31 sans gaine protectrice	KE/Wy___ (indiquer la longueur)
Câble de haute tension entre R55 et distributeur R44V sans gaine protectrice	KE/Uy___ (indiquer la longueur)
Câble de haute tension PR55/EXPR55 (branchement fixe)	
Connexion à ES51: (EX)PR55/NS___; Connexion à ES31: (EX)PR55/NM___	

Caractéristiques techniques tête soufflante d'ionisation R55/ EXR55 et pistolet soufflant PR55/EXPR55

Corps de l'électrode	extrudé, en acétalcopolymère POM - Hostaform C 1302					
Résistance au courant de fuite	selon DIN-IEC 112 : CTI 600					
Résistance disruptive	700 kV/cm selon DIN 53181, VDE 0303 partie 2					
Bas niveau d'inflam- mabilité	UL 94-HB					
Pointes d'émission	R55/PR55 : injectées, à courant limité et basse capacité EXR55/EXPR55 : pointes passives injectées, pointe active échangeable					
Température ambiante de fonctionnement	R55/PR55 : 0...80 °C (+32...+176 °F) avec air soufflé ; température maxi de l'air soufflé : 30 °C ; 0...60 °C (+32...+140 °F) sans air soufflé. EXR55/EXPR55 : 0...70 °C (+32...+158 °F) avec air soufflé ; température maxi de l'air soufflé : 30 °C ; 0...60 °C (+32...+140 °F) sans air soufflé.					
Humidité ambiante	humidité relative maxi 70 %, sans condensation					
Tension de service	5 kV, 50/60 Hz					
Courant de court- circuit par pointe d'émission/terre	0,04 mA					
Protection anti-contact	selon EN 61140:2002, paragraphe 5.1.6					
Alimentation en haute tension	R55/PR55 : assurée par les alimentations Eltex ES5X, tension de service 5 kV EXR55/EXPR55 : assurée par les alimentations Eltex ES53, tension de service 5 kV					
Montage	avec accessoires de montage, diverses versions disponibles (voir fig.)					
Dimensions	voir figures					
Poids (sans support)	R55 : 100 g env. ; EXR55 : 300 g env. PR55 : 170 g env. ; EXPR55 : 450 g env.					
Câble de haute tension	blindé, préconfectionné, échangeable sur R55, fixe sur EXR55, PR55 et EXPR55 (en cas de commande, prière d'indiquer la longueur)					
Raccord d'air	tuyau de diamètre nominal 8 mm ou tube flexible métallique avec raccord G1/4".					
Pression	6 bar maxi					
Buses perforées :						
Pression [bar]	0,2	0,4	0,6	0,8	1,0	1,5
Consommation d'air [m³/h]	4,2	7,4	9,5	10,9	12,2	14,3 (indicatif)
Filières plates :						
Pression [bar]	0,2	0,4	0,6	0,8	1,0	1,5
Consommation d'air [m³/h]	1,8	2,9	3,6	4,2	4,9	6,2 (indicatif)



Caractéristiques techniques pré-résistance EXRV55

Pré-résistance EXRV55	Pré-résistance avec câble de haute tension fixe et blindé, composant de la tête soufflante d'ionisation EXR55 et du pistolet soufflant EXPR55
Homologation	PTB 00 ATEX 2071 X ⊕ II2G EEx m ib IIA T5 ⊕ II3D T100°C, s'il est garanti que l'énergie d'ignition de la poussière est inférieure à 0,4 mJ.
Tension maximale bloc d'alimentation (sécurité)	$U_m = 250 \text{ V}$
Circuit d'ionisation	$U_0 = 5500 \text{ V}; I_0 = 0,067 \text{ mA}$
Capacité externe maximale	$C_0 = 20 \text{ pF}$
Température ambiante de fonctionnement	-20... +70 °C (-4...+158 °F)
Dimensions	voir fig.
Poids	200 g env.

Différentes versions de tête soufflante d'ionisation R55/EXR55

La tête soufflante d'ionisation est disponible dans les versions suivantes :

Raccords sur la tête soufflante :

raccords radiaux,
raccords axiaux

Branchement électrique :

R55 : câble de haute tension avec gaine, câble de haute tension sans gaine

EXR55 : câble de haute tension sans gaine

Sortie de l'air :

sortie de l'air par buses perforées (flux d'air tourbillonnant)

sortie de l'air par filière plate (flux optimisé pour une grande portée)

pour les deux types de sortie d'air : pression maxi. 6,0 bar

Fixations :

fixation standard avec équerres en acier, fixation universelle (tringlerie),

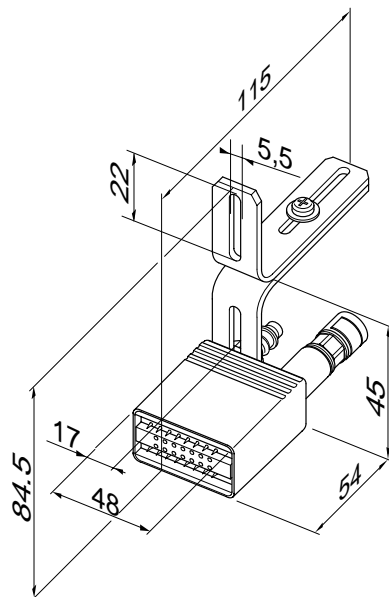
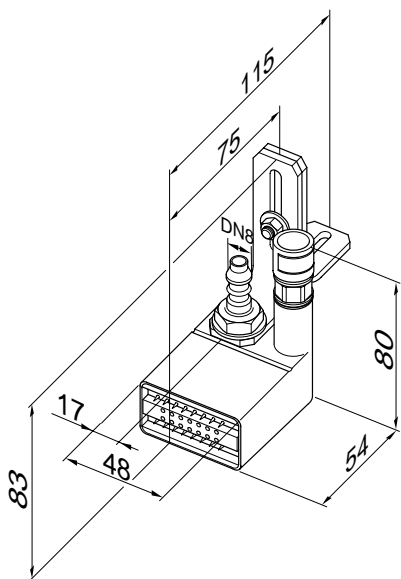
fixation avec tube flexible métallique (uniquement pour R55)

Les différentes versions peuvent être combinées à volonté les unes avec les autres.

Différentes versions du pistolet soufflant PR55/EXPR55

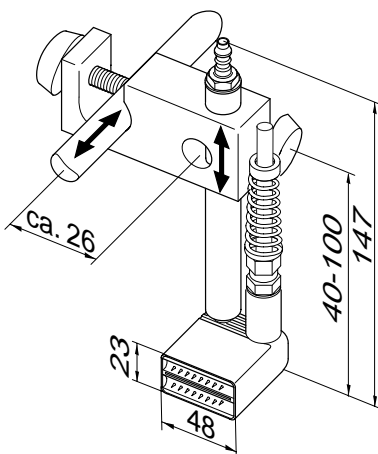
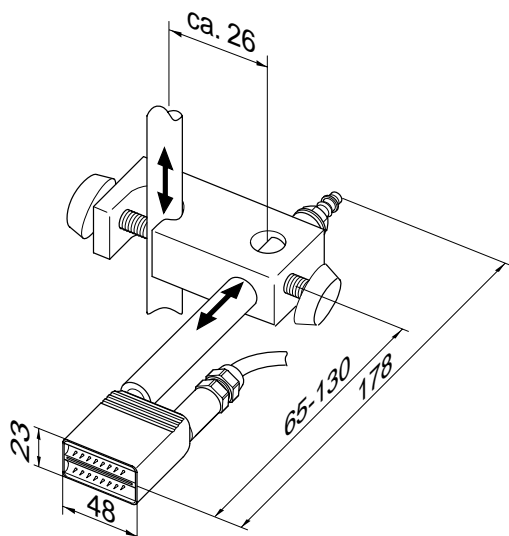
Le pistolet soufflant d'ionisation PR55 ou EXR55 peut être équipé, au choix, d'une tête soufflante d'ionisation avec filière plate ou avec buses perforées.

Dimensions et fixations de la tête soufflante d'ionisation R55



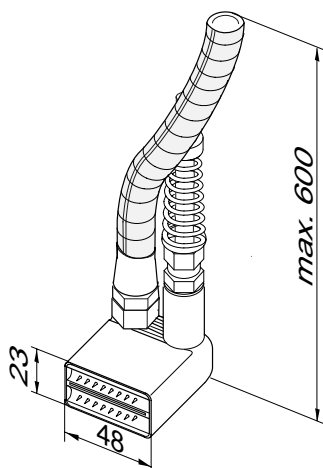
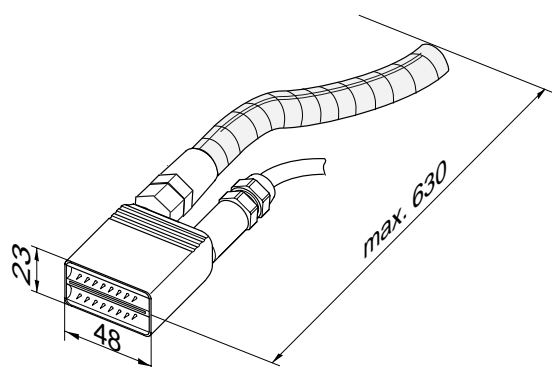
Z00023y

Tête soufflante d'ionisation R55, versions à raccords axiaux et radiaux avec buses perforées et fixation standard



Z00024y

Tête soufflante d'ionisation R55, versions à raccords axiaux et radiaux avec filière plate et fixation universelle



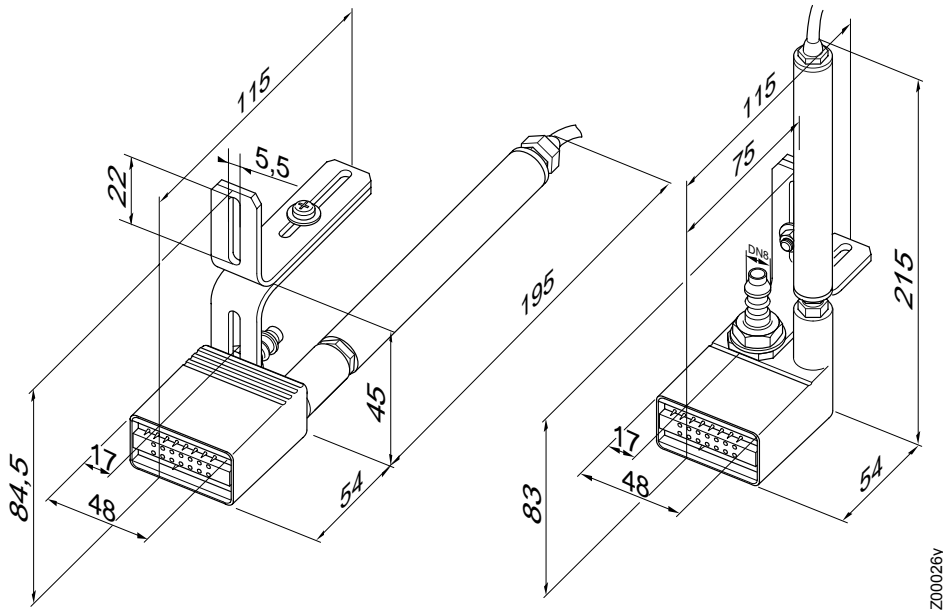
Z00028y

Tête soufflante d'ionisation R55, versions à raccords axiaux et radiaux avec filière plate avec fixation (alimentation en air) par tube flexible métallique



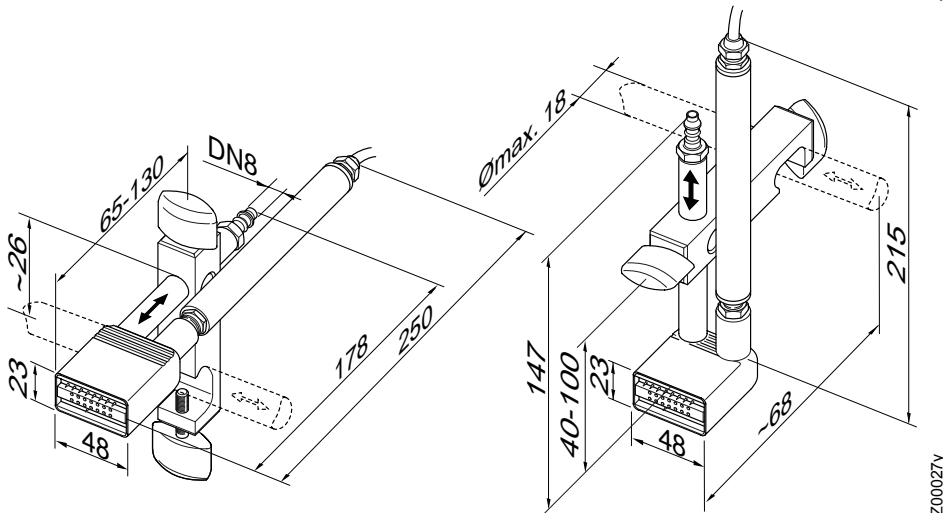
electrostatic innovations

Dimensions et supports de la tête soufflante d'ionisation EXR55



Z00026Y

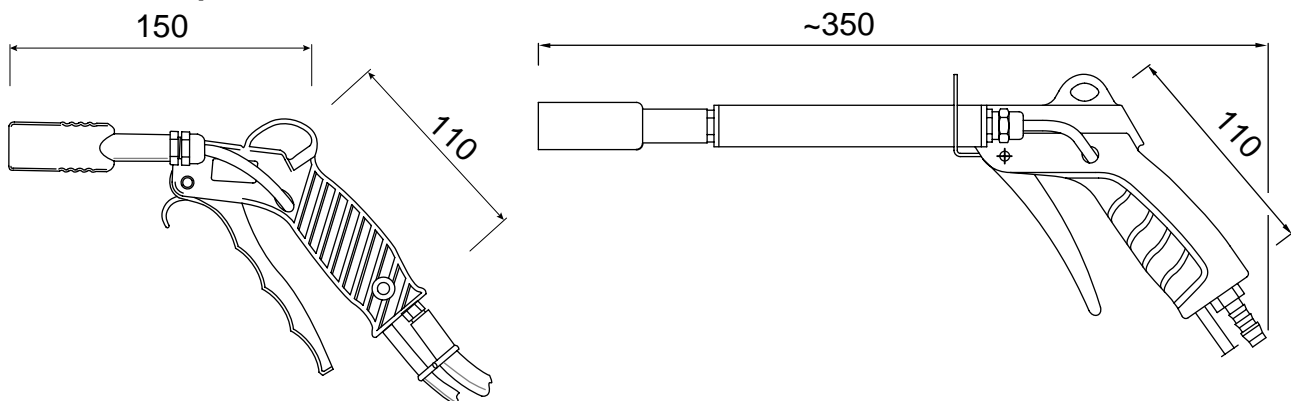
Tête soufflante d'ionisation EXR55, versions à raccords axiaux et radiaux avec buses perforées et fixation standard



Z00027Y

Tête soufflante d'ionisation EXR55, versions à raccords axiaux et radiaux avec filière plate et fixation universelle

Dimensions pistolet soufflant d'ionisation PR55/EXPR55



Z00047Y

Entreprises et représentations Eltex



ELEX - SARL / SIRET : 484 002 571 000 12 / TVA : FR 78 484 002 571
5, rue Oberlach 68520 Burnhaupt-Le-Bas - Tél. +33(0) 389 356 110 Fax +33(0) 389 356 111
info@elex-industrie.com / www.elex-industrie.com