

Les électrodes de décharge des séries R50/R51 permettent la neutralisation active de charges parasites électrostatiques lors des processus de production. Les électrodes sont utilisées avec une tension alternative de 5 kV ou 8 kV et 50...60 Hz et se prêtent à la décharge de surfaces en mouvement.

En raison des divers profils de charge superficielle des matériaux, les électrodes de décharge sont proposées avec une émission de charges des deux polarités. Un champ d'action corona à géométrie parfaitement agencée rend la décharge particulièrement efficace.

La décharge peut également être assistée par les profils d'air L50 combinables.

Les électrodes de décharge des séries R50/R51 présentent les avantages suivants :

- grande portée de charge ; par conséquent, grande efficacité de décharge en profondeur
- grande puissance de décharge grâce à des câbles de mise à la terre isolés
- sécurité accrue grâce à une décharge passive quand les alimentations sont hors tension
- sécurité garantie grâce à une surveillance des fonctions et du degré d'encrassement
- souplesse de montage
- pas de danger d'électrocution lors de l'entrée en contact avec les pointes

Information technique



F00015y

Électrode de décharge R50/R51 pour tension alternative AC

Profil d'air L50

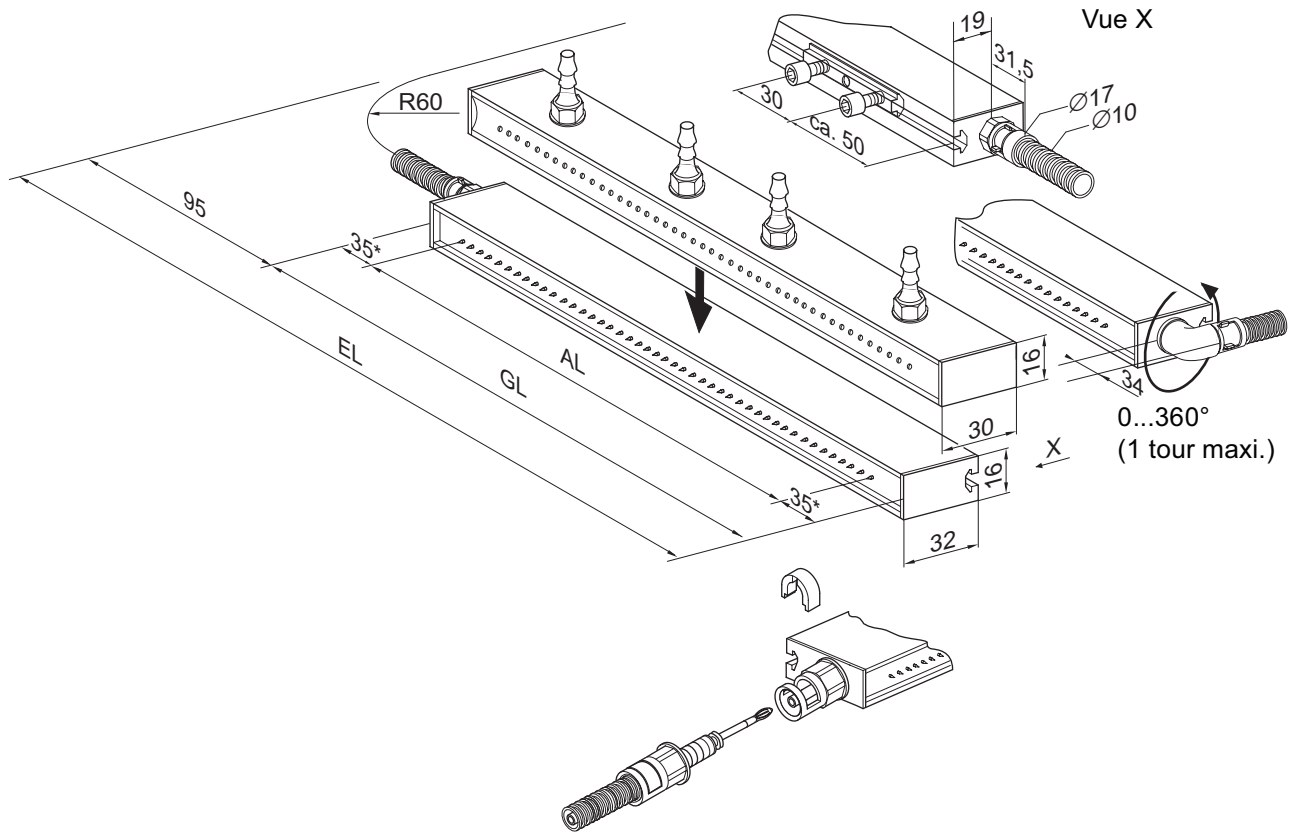
TI-f-2016-0512



electrostatic
innovations



Dimensions



*Vue d'ensemble et dimensions de l'électrode de décharge R50/R51 et du profil d'air L50
EL = Longueur de montage ; AL = Longueur active ; GL = Longueur totale*

** pour R51: 40 mm*

Électrode de décharge R50 :

branchement fixe du câble de haute tension, raccord axial et radial,
raccord radial rotatif sur 360°,
longueur active maxi : 3915 mm,
distance entre pointes de décharge : 15 mm

Électrode de décharge R51 :

branchement amovible du câble de haute tension, uniquement raccord axial,
raccord bilatéral en option pour la connexion en série de plusieurs électrodes,
longueur active maxi : 3915 mm,
distance entre pointes de décharge : 15 mm

Profil d'air L50 :

pour assistance au nettoyage superficiel,
raccord d'air axial, radial ou latéral,
longueur maxi : 3990 mm,
buses d'échappement de l'air inclinées à 90° ou 28°



**electrostatic
innovations**

Caractéristiques techniques R50/R51

Corps de l'électrode	plastique renforcé par fibres de verre
Masse de scellage	polyuréthane, UL-94 V-0
Pointes d'émission	alliage spécial
Accessoires de montage	écrous coulissants en plastique
Température ambiante de fonctionnement	0...+80°C (+32...+176°F)
Humidité ambiante	humidité relative maxi 70%, sans condensation
Dimensions	profil : 16 x 32 mm, longueur maxi R50 : 3985 mm, R51 : 3995 mm
Poids	env. 0,75 kg/m
Tension d'alimentation	R50: 8 (5) kV AC maxi, 50/60 Hz; R51: 5 kV AC maxi, 50/60 Hz
Alimentation en haute tension	via alimentations Eltex
Raccord haute tension	R50: câble de haute tension fixe, raccord axial ou radial (rotatif sur 360°), composant de l'électrode, indiquer la longueur du câble et l'alimentation. R51: câble de haute tension amovible, raccord axial, 2 raccords en option pour la connexion en série des plusieurs électrodes, le câble de haute tension est à commander séparément, indiquer la longueur du câble et l'alimentation.
Courant de court-circuit par pointe	33 µA
Protection anti-contact	selon EN 61140:2002; paragraphe 5.1.6
Homologation UL (R50)	File No. E227156 (5 kV AC maxi, 50/60 Hz)

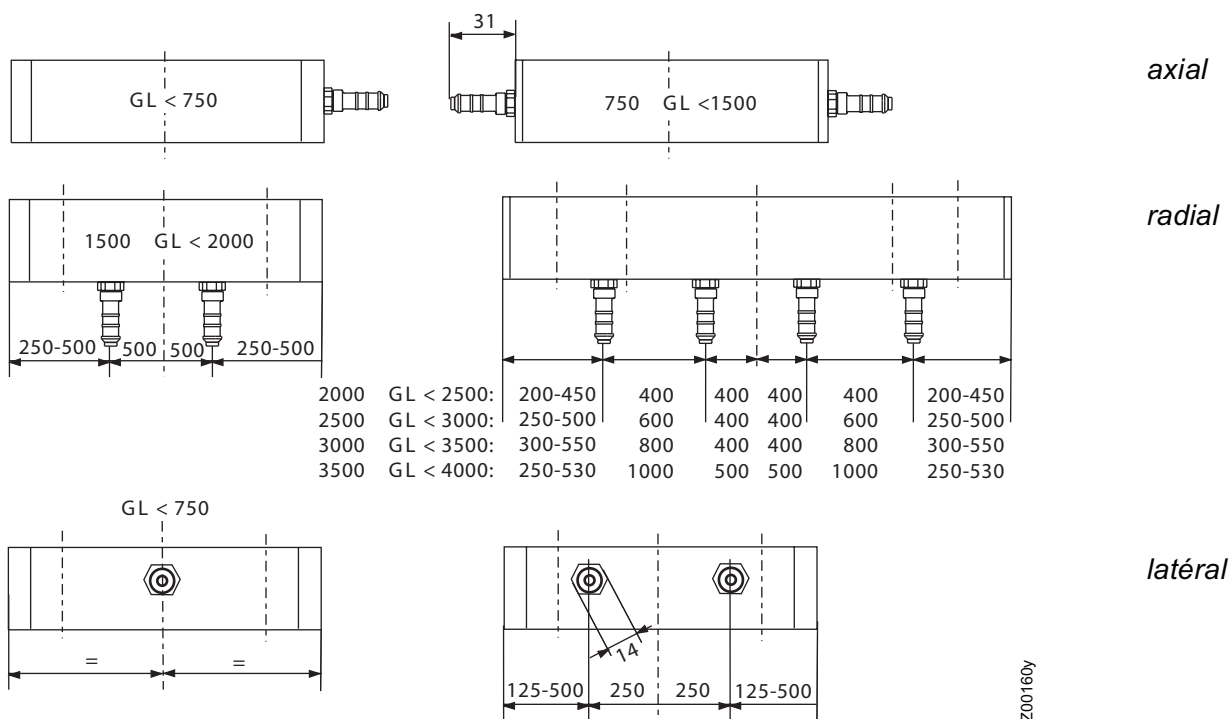


Caractéristiques techniques L50

Corps du profil	plastique renforcé par fibres de verre, UL-94 V-0
Montage	fixation sur l'électrode par bande velcro ou ruban adhésif
Température ambiante de fonctionnement	0...+80°C (+32...+176°F) avec air soufflé
Dimensions	profil : 16 x 30, mm, longueur maxi : 3990 mm
Poids	env. 0,5 kg/m
Consommation en air	150...600 l/min. par mètre de profil d'air à 0,1...1 bar
Air comprimé	3 bar maxi
Angle d'échappement de l'air	90° ou 28°
Raccord d'air	NW 8 mm, raccord d'air axial, radial ou latéral



electrostatic
innovations



Z00160y

Raccords d'air du profil d'air L50 pour les différentes longueurs



Distribué par ELEX
 5, rue Oberlach 68520 BURNHAUPT LE BAS
 Téléphone +33 (0) 389 356 110
 Télécopie +33 (0) 389 356 111
 eMail info@elex-industrie.com
 Internet www.elex-industrie.com