

## Mode d'emploi



F00017y

### Profil d'air L50

à combiner avec l'électrode de décharge R50/R51

BA-f-2017-0612



electrostatic  
innovations



# Table des matières

<b>1</b>	<b>Vue d'ensemble</b>	<b>5</b>
<b>2</b>	<b>Sécurité</b>	<b>8</b>
2.1	Utilisation conforme	8
2.2	Symboles de danger	8
2.3	Sécurité du travail et sécurité de fonctionnement	8
2.4	Perfectionnement technique	9
<b>3</b>	<b>Installation et montage</b>	<b>10</b>
3.1	Montage du profil d'air	10
3.2	Branchement de l'arrivée d'air	10
3.3	Pose du tuyau d'air	10
3.4	Nature de l'air comprimé	10
<b>4</b>	<b>Fonctionnement</b>	<b>11</b>
4.1	Mise en service	11
<b>5</b>	<b>Entretien</b>	<b>11</b>
<b>6</b>	<b>Garantie</b>	<b>12</b>
<b>7</b>	<b>Caractéristiques techniques</b>	<b>13</b>
<b>8</b>	<b>Pièces détachées et accessoires</b>	<b>13</b>



## 1. Vue d'ensemble

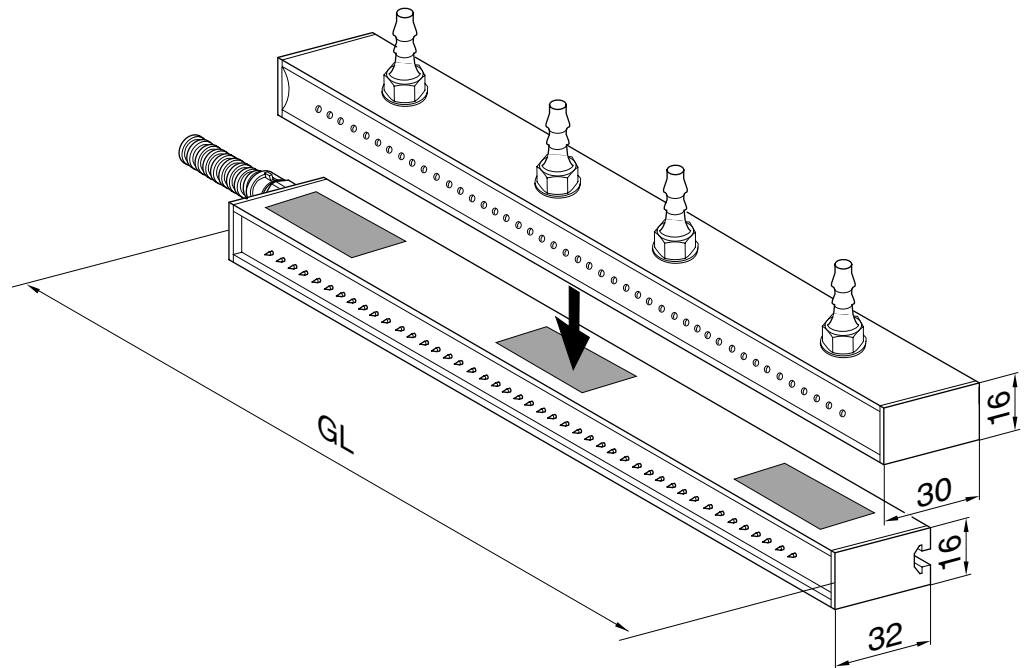


Fig. 1:  
Vue d'ensemble et  
dimensions du  
profil d'air L50

Le profil d'air est fixé au moyen d'une bande velcro sur l'électrode R50/R51.  
GL = longueur totale, 3990 mm maxi.

Z001566y

# Versions

## Raccord d'air standard L50/\_\_\_N

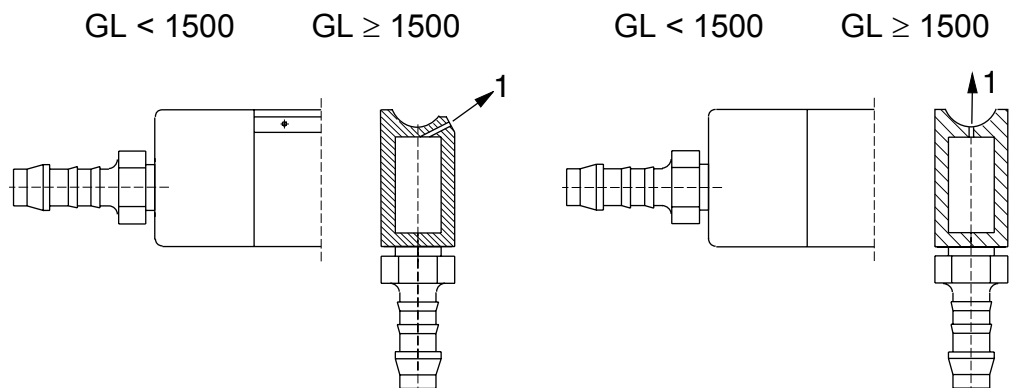


Fig. 2:  
Coupe du  
profil d'air

1 Sortie d'air

Profil d'air avec échappement  
à l'oblique L50/A\_\_N

Profil d'air avec échappement  
à la verticale L50/B\_\_N

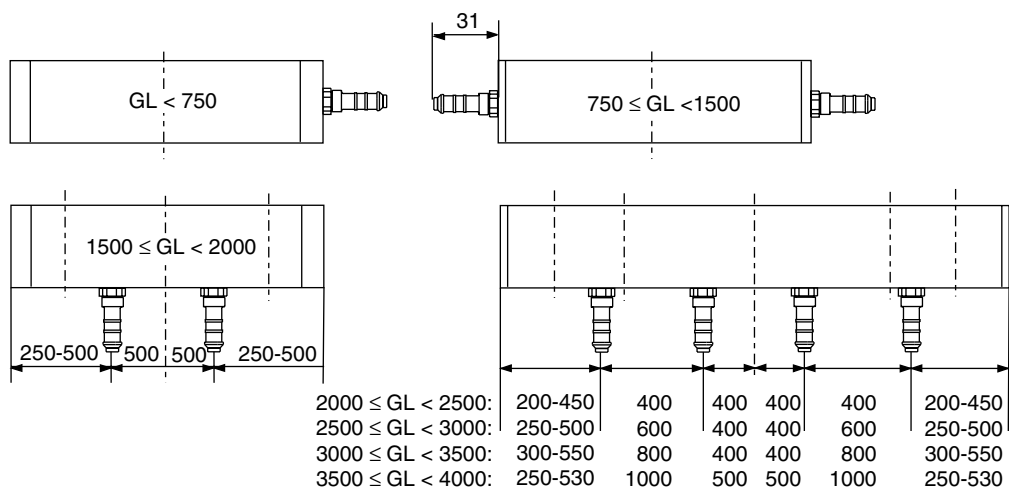


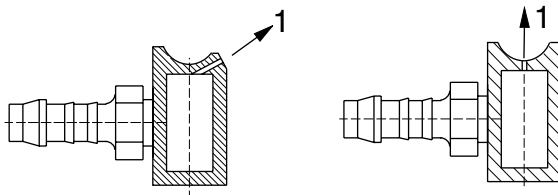
Fig. 3:  
Raccords d'air  
pour les diverses  
longueurs



electrostatic  
innovations

## Raccord d'air latéral L50/\_\_\_S

Fig. 4:  
Coupe du  
profil d'air



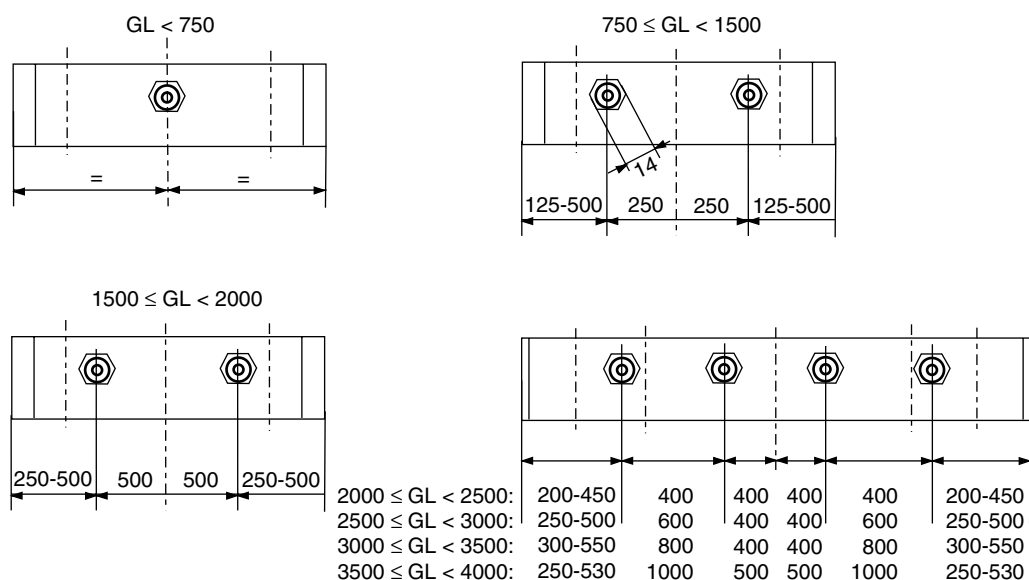
1 Sortie d'air

Profil d'air avec  
échappement  
à l'oblique  
L50/A\_\_S

Profil d'air avec  
échappement  
à la verticale  
L50/B\_\_S

Z00564y

Fig. 5:  
Raccords d'air  
pour les diverses  
longueurs



Z00566y

## 2. Sécurité

En matière de sécurité, le Profil d'air L50 a été conçu, construit et contrôlé conformément à l'état actuel de la technique ; il a quitté nos usines dans un état irréprochable au niveau de la sécurité. Néanmoins, en cas de mauvaise manipulation de cet appareil, il peut générer des risques tant corporels que matériels. C'est la raison pour laquelle il est impératif de lire le présent Mode d'emploi dans son intégralité et de respecter strictement les consignes de sécurité.

### 2.1 Utilisation conforme

Le Profil d'air L50 ne doit être utilisé qu'en combinaison avec l'électrode de décharge R50/R51 dans le but de dépoussiérer ou de décharger des surfaces. Aucune autre application n'est admissible.

Il est interdit de transformer ou de modifier les électrodes de décharge.

N'utiliser que des pièces d'origine et des accessoires de la marque Eltex.

### 2.2 Symboles de danger

Dans le présent Mode d'emploi, les dangers pouvant survenir lors de l'utilisation des électrodes de décharge sont mis en valeur par les symboles suivants :



#### **Avertissement !**

Dans ce manuel, ce symbole caractérise les opérations susceptibles, en cas de mauvaise manipulation, de constituer un danger corporel pour les personnes.



#### **Attention !**

Dans ce manuel, ce symbole caractérise toutes les opérations susceptibles de constituer un danger matériel.

### 2.3 Sécurité du travail et sécurité de fonctionnement

- À intervalles réguliers, vérifier si les profils d'air et les arrivées d'air sont en parfait état. En cas de dommage, l'éliminer avant de remettre les appareils en service.
- Avant d'éliminer les dérangements et de procéder à des travaux de nettoyage et d'entretien sur les profils d'air, désactiver la haute tension des électrodes via l'alimentation et couper le courant.
- Seuls des électriciens qualifiés sont autorisés à réaliser l'intégralité des travaux sur les appareils et sur les électrodes de décharge.
- Les profils d'air ne sont homologués que pour une pression maximale de 3 bar.

- Observer aussi les instructions et les consignes de sécurité stipulées dans le Mode d'emploi de l'électrode de décharge.

## **2.4 Perfectionnement technique**

Le fabricant se réserve le droit d'adapter les caractéristiques techniques de ses dispositifs à l'évolution du progrès sans pour cela en informer sa clientèle au préalable. Pour recevoir des informations sur les mises à jour, modifications et compléments éventuels du présent Mode d'emploi, n'hésitez pas à contacter la société Eltex.

## 3. Installation et montage

### 3.1 Montage du profil d'air

Le profil d'air se fixe avec une bande velcro sur l'électrode de décharge.

Le ruban adhésif ou la bande velcro a une largeur d'env. 25 mm et une épaisseur de 5 mm.

Couper la bande velcro, qui est jointe à la livraison, en morceaux d'environ 10 cm de longueur et la coller sur la surface de l'électrode préalablement nettoyée. Utiliser env. 20 cm de bande velcro par mètre de longueur de profil d'air.

### 3.2 Branchement de l'arrivée d'air

Monter sur les arrivées d'air des tuyaux d'air courants d'un diamètre nominal de 8 ; maintenir les tuyaux à l'aide d'un collier de serrage ou d'un serre-câbles.

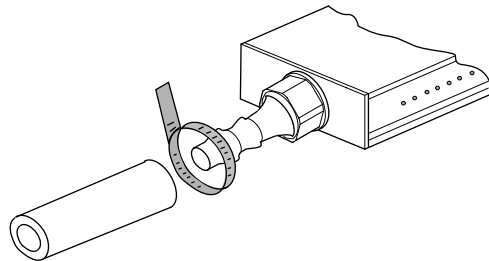


Fig. 6:  
Branchement du  
tuyau d'air

Z00161y

### 3.3 Pose du tuyau d'air

Le tuyau d'air doit être posé de telle manière qu'il ne puisse pas se prendre dans les pièces en mouvement de la machine. Éviter toute déformation mécanique ainsi que des rayons de courbure faibles (se référer aux indications du fabricant).

### 3.4 Nature de l'air comprimé

L'air comprimé doit être exempt d'huile, d'eau et de poussière. En présence de longues conduites d'air, monter un séparateur d'eau directement en amont du canal d'air. La pression maxi admissible de l'air comprimé est de 3 bar.

## 4. Fonctionnement

### 4.1 Mise en service

Une fois que tous les branchements ont été réalisés en bonne et due forme, le système est prêt à fonctionner et il est alors possible d'activer l'air soufflé. En marche normale, la pression est comprise entre 0,1 et 1 bar.

## 5. Entretien



### Avertissement !

Danger d'électrocution !

- Pour tous les travaux d'entretien et de réparation, désactiver le générateur de haute tension et couper la tension d'alimentation.
- La machine sur laquelle les électrodes de charge sont montées ne doit pas être en marche.
- Les travaux de réparation et d'entretien doivent être effectués exclusivement par des électriciens qualifiés.

Si le profil d'air est encrassé de graisse, de peinture ou d'encre, de colle, de poussière de papier, etc., le nettoyer avec un solvant approprié (par ex. white spirit).

Pour que les particules de saleté ne s'infiltrant pas dans les orifices d'échappement d'air, activer l'air comprimé pendant les travaux de nettoyage.



### Attention !

Ne pas plonger les profils d'air dans le solvant !

## 6. Garantie

Nous assumons une garantie de 12 mois à condition que les conditions de service aient été respectées, qu'il n'y ait eu aucune intervention sur les appareils et que les composants ne présentent aucun dommage mécanique.

La garantie n'est valable que si les consignes de montage et de manipulation définies par la société Eltex ont été respectées. La durée de garantie commence le jour de la livraison.

En cas de panne pendant la période de garantie, les appareils ou composants défectueux seront réparés dans les ateliers Eltex ou remplacés. Les composants défectueux seront remplacés et montés gratuitement.

Si une réparation chez le client s'avère nécessaire, les frais de déplacement d'un technicien (transport, durée de transport, faux frais) seront à la charge du client.

## 7. Caractéristiques techniques

Corps du profil	plastique renforcé par fibres de verre GFK					
Montage	fixation sur l'électrode par bande velcro ou ruban adhésif					
Dimensions	Profil : 16 x 30 mm, longueur maxi 3990 mm, voir Fig. 1...Fig. 5					
Poids	0,5 kg/m					
Consommation en air	150...600 l/min. par mètre de profil d'air à 0,1...1 bar					
Air comprimé	3 bar maxi					
Échappement de l'air	à 90 ° ou à 28 °					
Raccord d'air	diamètre nominal de 8 mm, raccord d'air axial ou, en option, latéral, voir Fig. 2...Fig. 5					
Température ambiante de fonctionnement	0...+80 °C (+32...+176 °F) avec air soufflé					
<b>Consommation d'air par mètre (indicatif)</b>						
Pression [bar]	0,2	0,5	1,0	1,5	2,0	2,5
Consommation d'air [l/min]	100	160	240	290	330	360



## 8. Pièces détachées et accessoires

Article	Référence
Raccord d'air droit	101617
Tuyau d'air Ø 8 mm	MCH02407
Bande velcro : largeur 25 mm, épaisseur 5 mm	HIL00185
(Indiquer la longueur)	HIL00186,

# Entreprises et représentations Eltex

Les adresses actualisées  
de toutes nos représentations  
se trouvent sur notre  
site internet [www.eltex.com](http://www.eltex.com)



z01007y



Eltex-Elektrostatik-Gesellschaft mbH  
Blauenstraße 67-69, D-79576 Weil am Rhein  
Téléphone +49 (0) 76 21/ 79 05 - 230  
Télécopie +49 (0) 76 21/ 79 05 - 330  
eMail [static-control@eltex.com](mailto:static-control@eltex.com)  
Internet [www.eltex.com](http://www.eltex.com)