

Le générateur de haute tension KNH35 / KNH65 est une unité d'alimentation universelle et solide pour les électrodes de charge Eltex à tension continue et d'autres applications à haute tension courantes dans l'industrie et les laboratoires.

Le générateur fournit une tension maximale de 30 kV ou de 60 kV et est disponible avec une polarité positive et négative.

Utilisation polyvalente

- Possibilité de sélection d'un mode à tension constante ou à courant constant
- Puissance de sortie élevée allée à un haut rendement
- Commande et surveillance à distance par l'intermédiaire d'interfaces analogiques et numériques (bus **CAN** ou **Profibus**)
- Montage facile
- Faible encombrement

Fonctionnement sûr

- Autosurveillance et fonctions d'alerte
- Protection par mot de passe
- Courants/tensions limites programmables
- Mode cadencé possible
- Sauvegarde des données d'exploitation résistantes aux pannes secteur
- Boîtier solide en acier
- Protection IP54

Travail précis

- Ecart minime par rapport aux valeurs de sortie
- Grande reproductibilité des données de sortie

Maniement aisé

- Commande par menus
- Affichage éclairé et présenté sur deux lignes, messages en texte clair
- Grosses touches de commande
- Concept de connexion simple

Information technique



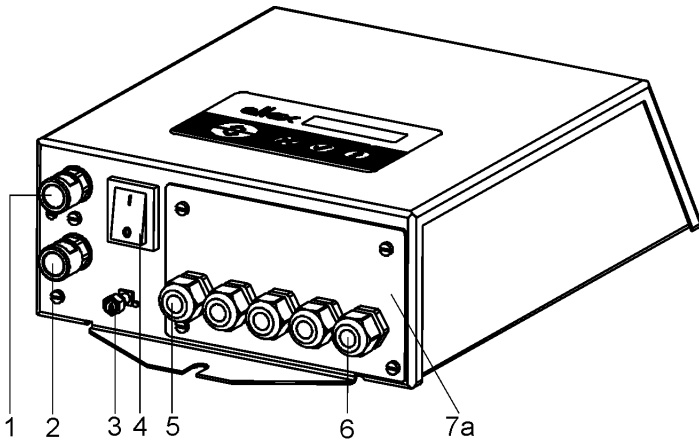
F01006V

Générateur de haute tension KNH35 / KNH65

TI-f-3031-0511



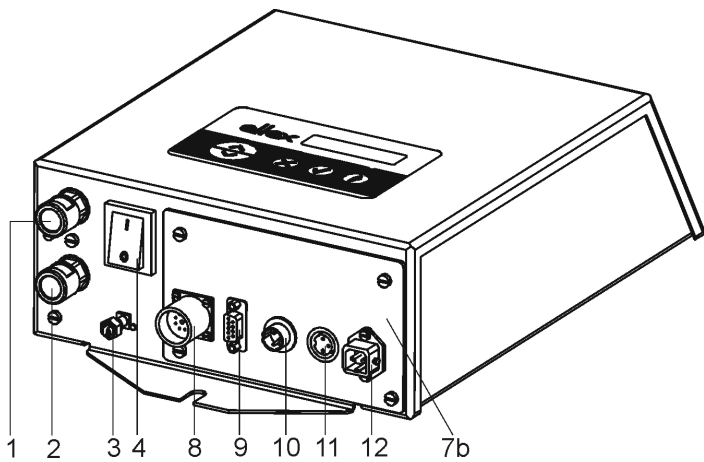
static control



Connexions électriques

- 1 Sortie haute tension 1
- 2 Sortie haute tension 2
- 3 Borne de mise à la terre
- 4 Commutateur MARCHE/ARRET
- 5 Raccords à vis pour câbles (4 x) : connexion des interfaces numériques (bus) et analogiques
- 6 Raccord à vis pour câbles : branchement de la tension secteur
- 7a Couvercle avec bornes à vis

z01033y



Version à connexion enfichable

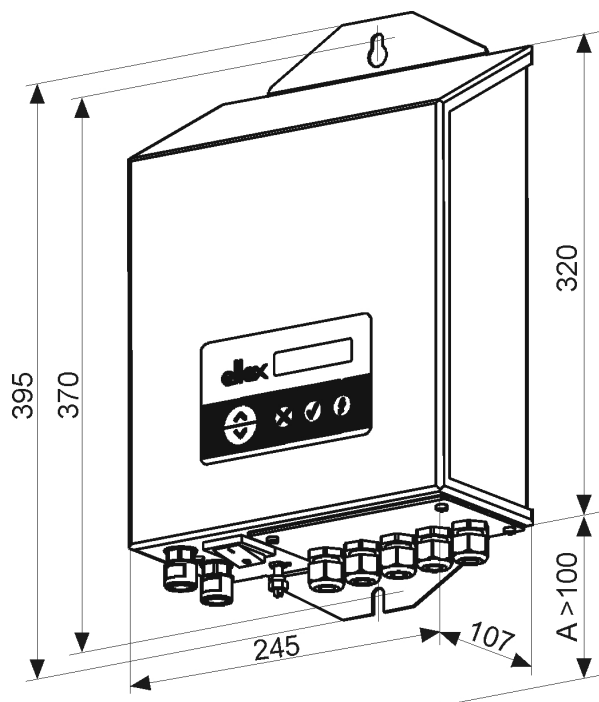
- 7b Couvercle avec connecteurs
- 8 Interface analogique
- 9 Profibus
- 10 Bus CAN (mâle)
- 11 Bus CAN (femelle)
- 12 Entrée secteur

z01038y

Dimensions

avec support de montage,
fixation au moyen de vis M8

A = espace pour raccordement de câbles

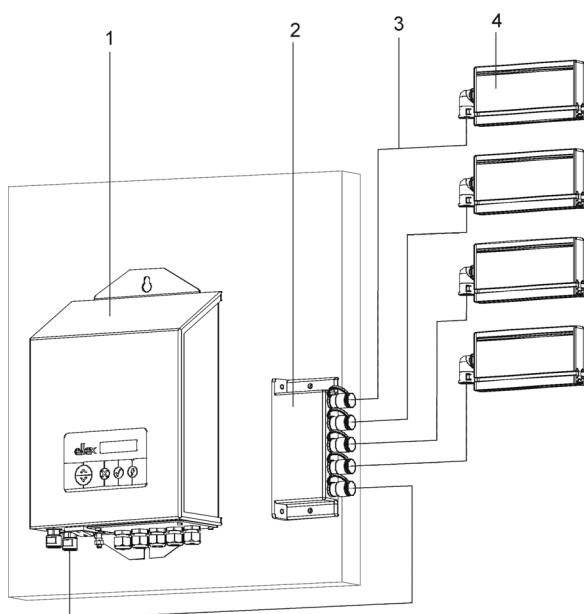


z01034y



electrostatic
innovations

Branchement de plusieurs électrodes par l'intermédiaire du coffret de distribution KNHV



Il est possible d'augmenter le nombre d'électrodes connectable au moyen du distributeur KNHV fourni comme accessoire.

Dans ce cas, il convient de veiller à ce que la somme des courants des électrodes ne dépasse pas le courant de sortie maximal du générateur.

Exemple d'application :

Courant par mètre de longueur d'électrode active : 1 mA

Somme des longueurs d'électrodes actives : 3 m

=> courant total maximal : 3 mA

- 1 Générateur
- 2 Distributeur KNHV
- 3 Câble de haute tension
- 4 Electrodes de charge

z01036y

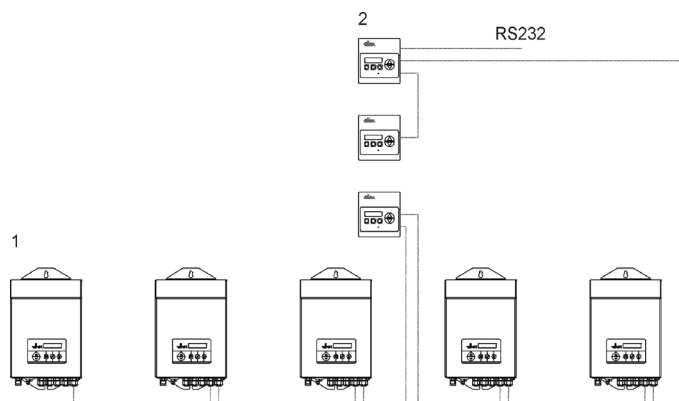
Interface de bus industriel (bus de champ)

1. Bus CAN Eltex (compatible avec KNH34, KNH64 et KNHFB)

Avec très peu de travaux d'installation, le bus CAN Eltex permet de mettre en réseau et de commander de manière centralisée un nombre maximal de 20 générateurs et télécommandes.

Une connexion **RS232** au poste de commande peut également être réalisée via la télécommande KNHFB.

- 1 Générateurs KNH35 / KNH65
- 2 Télécommandes KNHFB



z01037y

2. Profibus

Le protocole de Profibus « Profibus DP/V0 » avec détection automatique de la vitesse de transmission est assisté ; les fonctions Modi Sync et Freeze sont disponibles en option. Le générateur KNH35 / KNH65 fonctionne comme esclave.

3. Interfaces analogiques

Des interfaces de 0...10 V ou 0...20 mA sont mises à disposition pour la commande et la surveillance analogique.

Caractéristiques techniques

<p>Données de puissance</p> <p>Tension de sortie</p> <p>Courant de sortie</p> <p>Part AC</p> <p>Régulation</p> <p>Tension d'alimentation</p> <p>Protection externe</p> <p>Puissance absorbée</p> <p>Boîtier</p> <p>Type de protection</p> <p>Température ambiante de fonctionnement</p> <p>Température de stockage</p> <p>Humidité ambiante</p> <p>Dimensions avec support mural</p> <p>Poids</p>	<p>1...30 kV $\pm 2\%$ en déviation max. (KNH35) 2...60 kV $\pm 2\%$ en déviation max. (KNH65) Résolution d'affichage de 100 V, réglable par paliers de 100 V</p> <p>0...5 mA $\pm 2\%$ en déviation max. (KNH35) 0...2,5 mA $\pm 2\%$ en déviation max. (KNH65) Résolution d'affichage de 10 μA, réglable par paliers de 10 μA</p> <p><3% pour U_{max} et I_{max}</p> <p>Possibilité de sélection entre régulation à tension ou courant constant</p> <p>103...127, 207...253 VAC, 50/60 Hz Commutation automatique de plage</p> <p>6 A</p> <p>255 VA max.</p> <p>Tôle en acier de 1,5 mm, peinte</p> <p>IP 54</p> <p>+5...+40°C (+41...+104°F)</p> <p>-20...+70°C (-4...+158°F)</p> <p>hum. rel. de 80 % max., sans condensation</p> <p>395 x 245 x 107 mm (h x l x p)</p> <p>KNH35: 5,2 kg; KNH65: 6,2 kg</p>															
<p>Connexions, interfaces</p> <p>Sortie haute tension</p> <p>Bus CAN</p> <p>Profibus</p> <p>Interface analogique</p>	<p>Le raccord de tension secteur et les interfaces sont conçus comme bornes à vis ; en alternative, il existe une version à connexions enfichables.</p> <p>2 raccords haute tension pour le branchement direct de deux récepteurs ; le nombre de récepteurs peut être agrandi au moyen distributeur KNHV.</p> <p>Double connexion (protocole CAN Eltex) ; mise en réseau parallèle de jusqu'à 20 appareils ; longueur max. du câble du bus de 400 m</p> <p>Double connexion DP/V0 ; vitesses de transmission autorisées : 9,6 kbit, 19,2 kbit, 93,75 kbit, 187,5 kbit, 500 kbit, 1,5 Mbit, 3 Mbit, 6 Mbit, 12 Mbit ; fonctions proposées en option : Modi Sync et Freeze</p> <p>Entrée sans potentiel pour autorisation de haute tension externe (24 VDC) ; valeur de consigne à l'entrée : 0...10 V ou 0...20 mA ; tension effective à la sortie et courant effectif à la sortie : 0...20 mA ; contact indicateur de défaut sans potentiel (24 V / 2 A DC/AC max.)</p>															
<p>Références</p> <p>Générateur</p> <p>Distributeur</p> <p>Câble générateur - distributeur</p>	<table border="0"> <tr> <td></td> <td style="text-align: center;">30 kV</td> <td style="text-align: center;">60 kV</td> </tr> <tr> <td></td> <td style="text-align: center;">KNH35/A [1] [2] A</td> <td style="text-align: center;">KNH65/A [1] [2] A</td> </tr> <tr> <td></td> <td colspan="2" style="text-align: center;">[1] : N = négatif, P = positif, [2] : K = bornes, S = connecteurs</td> </tr> <tr> <td></td> <td style="text-align: center;">KNHV3</td> <td style="text-align: center;">KNHV6</td> </tr> <tr> <td></td> <td style="text-align: center;">KA/Rr (indiquer la longueur de câble)</td> <td style="text-align: center;">KA/Uu (indiquer la longueur de câble)</td> </tr> </table>		30 kV	60 kV		KNH35/A [1] [2] A	KNH65/A [1] [2] A		[1] : N = négatif, P = positif, [2] : K = bornes, S = connecteurs			KNHV3	KNHV6		KA/Rr (indiquer la longueur de câble)	KA/Uu (indiquer la longueur de câble)
	30 kV	60 kV														
	KNH35/A [1] [2] A	KNH65/A [1] [2] A														
	[1] : N = négatif, P = positif, [2] : K = bornes, S = connecteurs															
	KNHV3	KNHV6														
	KA/Rr (indiquer la longueur de câble)	KA/Uu (indiquer la longueur de câble)														



Eltex-Elektrostatik-Gesellschaft mbH
 Blauenstraße 67, D-79576 Weil am Rhein
 Téléphone +49 (0) 76 21/ 79 05 - 230
 Télécopie +49 (0) 76 21/ 79 05 - 330
 eMail static-control@eltex.com
 Internet www.eltex.com